

## Sporák kombinovaný se statickou elektrickou troubou GN 2/1 - 6x hořák

<b>Model</b>	<b>Sap kód</b>	00110116
SPT 70/120 21 GE	<b>Skupina artiklů</b>	Sporáky

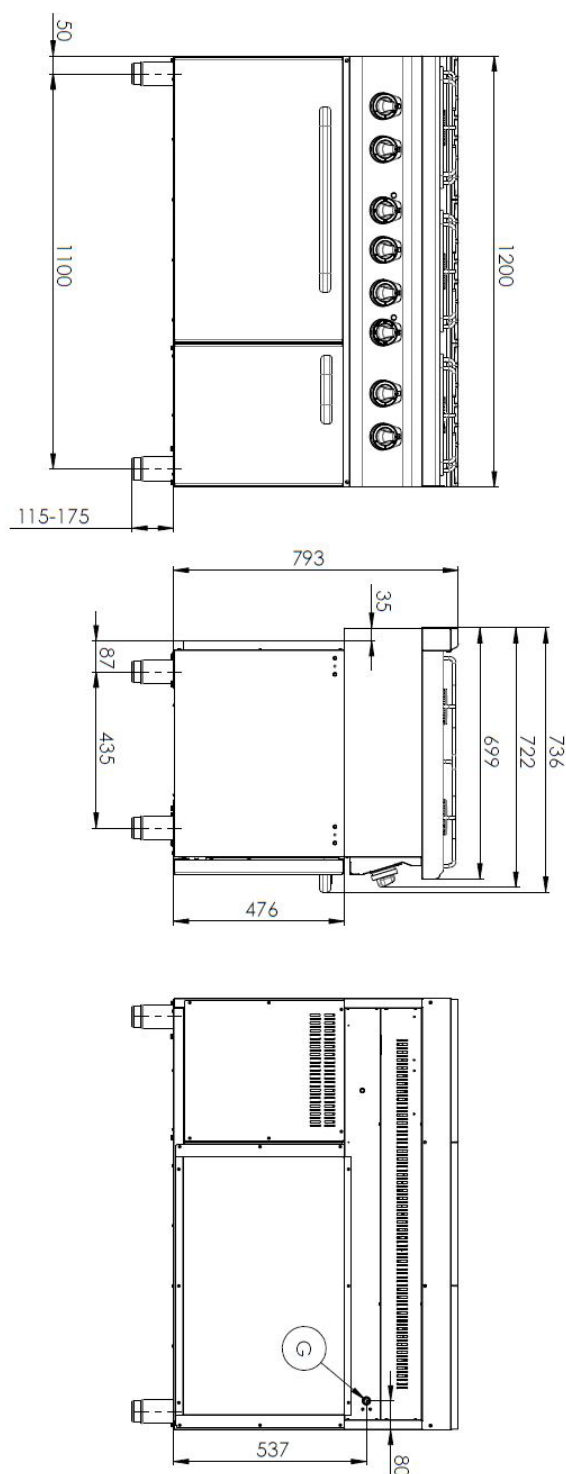


- Typ spotřebiče: Kombinované zařízení
- Příkon zóny 1 [kW]: 7,5
- Příkon zóny 2 [kW]: 7,5
- Příkon zóny 3 [kW]: 7,5
- Příkon zóny 4 [kW]: 7,5
- Příkon zóny 5 [kW]: 4,5
- Příkon zóny 6 [kW]: 4,5
- Zapalování: Věčný plamen
- Typ vnitřní části zařízení 1 (např. trouby): Elektrické
- Typ vnitřní části zařízení 2 (např. trouby): Statická
- Materiál: AISI 304 vrchní deska, AISI 430 opláštění

<b>Sap kód</b>	00110116	<b>Příkon zóny 2 [kW]</b>	7,5
<b>Šířka netto [mm]</b>	1200	<b>Příkon zóny 3 [kW]</b>	7,5
<b>Hloubka netto [mm]</b>	700	<b>Příkon zóny 4 [kW]</b>	7,5
<b>Výška netto [mm]</b>	900	<b>Příkon zóny 5 [kW]</b>	4,5
<b>Hmotnost netto [kg]</b>	125.00	<b>Příkon zóny 6 [kW]</b>	4,5
<b>Příkon elektrický [kW]</b>	6.300	<b>Typ vnitřní části zařízení 1 (např. trouby)</b>	Elektrické
<b>Napájení</b>	400 V / 3N - 50 Hz	<b>Typ vnitřní části zařízení 2 (např. trouby)</b>	Statická
<b>Výkon plynový [kW]</b>	39.000	<b>Šířka vnitřní části zařízení [mm]</b>	682
<b>Druh připojení plynu</b>	Zemní plyn, propan butan	<b>Hloubka vnitřní části zařízení [mm]</b>	558
<b>Počet zón</b>	6	<b>Výška vnitřní části zařízení [mm]</b>	348
<b>Příkon zóny 1 [kW]</b>	7,5	<b>Průměr zařízení [mm]</b>	100

## Sporák kombinovaný se statickou elektrickou troubou GN 2/1 - 6x hořák

<b>Model</b>	<b>Sap kód</b>	00110116
SPT 70/120 21 GE	<b>Skupina artiklů</b>	Sporáky



### Sporák kombinovaný se statickou elektrickou troubou GN 2/1 - 6x hořák

<b>Model</b>	<b>Sap kód</b>	00110116
SPT 70/120 21 GE	<b>Skupina artiklů</b>	Sporáky

# 1

#### Masivní konstrukce hořáků

- vysoký výkon a účinnost
- mosazné hořáky odnímatelné
- věčný plamen
- dlouhá životnost
- rozebíratelný
  - úspora energie (dokonalé spalování)
  - úspora času pro přípravu pokrmů
  - jednoduchá údržba / čištění

# 2

#### Hygienické prolisy vrchní desky

- absence ostrých rohů a hran (potenciální místa, kde by mohly ulpívat nečistoty)
- plynulé přechody
  - jednoduché rychlé čištění

# 3

#### Stupeň krytí ovládacích prvků IPX4

- bezúdržbový systém
- odolnost proti stříkající vodě
- dlouhá životnost
  - úspory na servisních zásazích
  - snadné čištění zařízení

# 4

#### Celonerezové provedení

- dlouhá životnost
- odolnost desky z broušené oceli o síle 10 mm
  - úspory na servisních zásazích
  - vyšší odolnost proti korozi

# 5

#### Bezpečnostní prvek – termočlánek

- bezpečná obsluha pro personál
- nedochází ke přehřátí a poškození tálu
- dlouhá životnost
  - úspory na servisních zásazích
  - snadná a rychlejší obsluha

# 6

#### Velká el. trouba se čtyřmi pozicemi pro rošty se statickým pečením

- možnost pečení
- vysoká kapacita a variabilita
- celonerezové provedení
  - vhodné pro kynuté pokrmy a moučníky
  - dlouhá životnost
  - jednoduché čištění

### Sporák kombinovaný se statickou elektrickou troubou GN 2/1 - 6x hořák

<b>Model</b>	<b>Sap kód</b>	00110116
SPT 70/120 21 GE	<b>Skupina artiklů</b>	Sporáky

**1. Sap kód:**

00110116

**2. Šířka netto [mm]:**

1200

**3. Hloubka netto [mm]:**

700

**4. Výška netto [mm]:**

900

**5. Hmotnost netto [kg]:**

125.00

**6. Šířka brutto [mm]:**

1240

**7. Hloubka brutto [mm]:**

800

**8. Výška brutto [mm]:**

975

**9. Hmotnost brutto [kg]:**

141.00

**10. Typ spotřebiče:**

Kombinované zařízení

**11. Konstruční typ zařízení:**

S podstavbou

**12. Příkon elektrický [kW]:**

6.300

**13. Napájení:**

400 V / 3N - 50 Hz

**14. Výkon plynový [kW]:**

39.000

**15. Zapalování:**

Věčný plamen

**16. Druh připojení plynu:**

Zemní plyn, propan butan

**17. Materiál:**

AISI 304 vrchní deska, AISI 430 opláštění

**18. Materiál vrchní desky:**

AISI 304

**19. Tloušťka vrchní desky [mm]:**

1.20

**20. Počet zón:**

6

**21. Příkon zóny 1 [kW]:**

7,5

**22. Příkon zóny 2 [kW]:**

7,5

**23. Příkon zóny 3 [kW]:**

7,5

**24. Příkon zóny 4 [kW]:**

7,5

**25. Příkon zóny 5 [kW]:**

4,5

**26. Příkon zóny 6 [kW]:**

4,5

**27. Počet stupňů regulace výkonu:**

6

**28. Pojistný termostat do x °C:**

360

### Sporák kombinovaný se statickou elektrickou troubou GN 2/1 - 6x hořák

<b>Model</b>	<b>Sap kód</b>	00110116
SPT 70/120 21 GE	<b>Skupina artiklů</b>	Sporáky

**29. Nastavitelné nožičky:**

Ano

**30. Počet hořáků/ploten:**

6

**31. Průměr zařízení [mm]:**

100

**32. Typ plynových varných zón:**

Mosazné hořáky

**33. Typ vnitřní části zařízení 1 (např. trouby):**

Elektrické

**34. Typ vnitřní části zařízení 2 (např. trouby):**

Statická

**35. Šířka vnitřní části zařízení [mm]:**

682

**36. Hloubka vnitřní části zařízení [mm]:**

558

**37. Výška vnitřní části zařízení [mm]:**

348

**38. Maximální teplota vnitřní komory [°C]:**

300

**39. Minimální teplota vnitřní komory [°C]:**

50

**40. Počet pozic vnitřních částí zařízení:**

4